

TVL
TECNOVIELLE



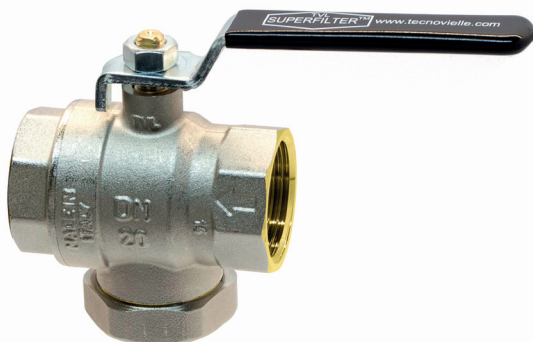
TVL
SUPERFILTER

**Valvola con magnete:
impianto pulito assicurato!**





TVL
SUPERFILTER



Valvole a sfera SUPERFILTER

SUPERFILTER è una valvola a due vie che consente di **filtrare le impurità**, metalliche e non, presenti all'interno dell'impianto.

Grazie ad un **filtro di 500 micron** montato all'interno del corpo valvola e facilmente manutenzionabile, è infatti possibile filtrare il fluido, salvaguardando e mantenendo pulito tutto l'impianto.

La versione con filtro e **magnete** (realizzato in neodimio con una potenza di **12.000 gauss**) consente inoltre di catturare, oltre alle impurità fangose, anche quelle di tipo ferroso.

Per pulire la valvola sarà sufficiente chiudere la stessa ed agire sulla ghiera avvitata nella parte inferiore per consentire la rimozione del filtro e la sua eventuale pulizia.

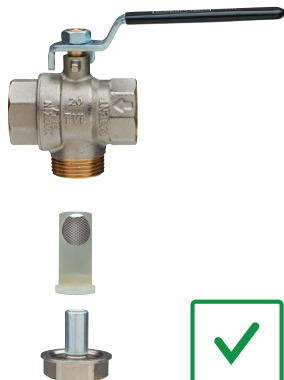
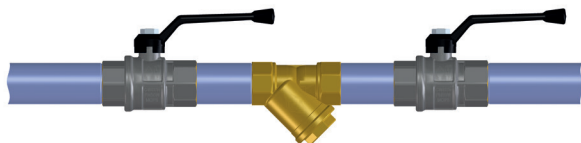
Un mix di praticità ed affidabilità per la salvaguardia di tutti i componenti dell'impianto.



VIDEO

Vantaggi

- Magnete permanente in neodimio da 12.000 gauss.
- Buone prestazioni di portata e basse perdite di carico.
- Pressione massima 30 bar (PN30).
- Versatilità di installazione: posizionabile in orizzontale, verticale, obliquo.
- Semplicità nella pulizia con minima fuoriuscita di fluido.
- Capacità di filtrare le parti ferrose e non, preservando l'impianto.
- Ottimizzazione degli spazi e tempi d'installazione.



Caratteristiche tecniche

Le valvole della serie SUPERFILTER presentano filettature F/F conformi alla norma UNI ISO 228/1. Laddove vi sia la presenza di un elevato quantitativo di particelle ferrose all'interno dell'impianto è consigliabile il montaggio della valvola con magnete da 12.000 gauss incorporato.

Il filtro da 500 micron, facilmente manutenzionabile, è comunque già di per sé un ottimo strumento di protezione per tutti i componenti dell'impianto a valle di esso.

Limiti di temperatura



Da -20°C a +100°C

Gamma

La gamma si compone di valvole con filtro oppure valvole con filtro e magnete. Per entrambe le famiglie sono poi disponibili le versioni con leva e farfalla in acciaio.

Misure disponibili: da 1/2" a 2" con filtro, da 3/4" a 2" con filtro e magnete.

Campi d'impiego



DRINKING
WATER



HEATING



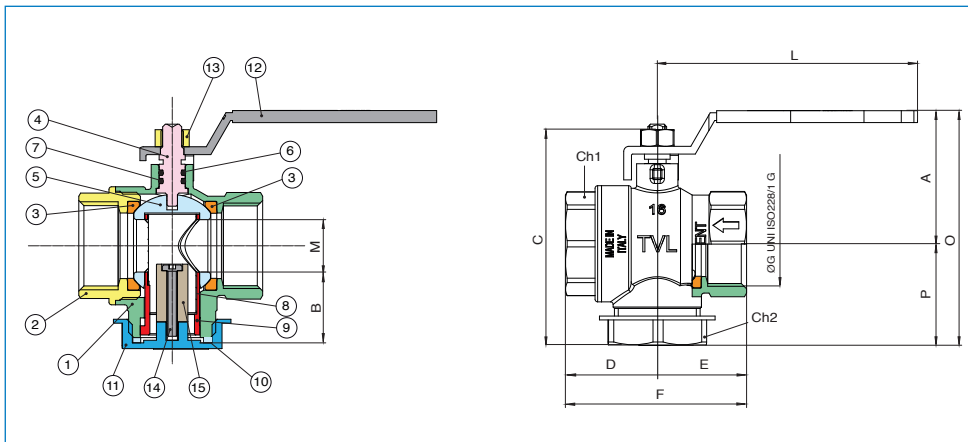
HVAC

serie SUPERFILTER

Art. 310410



Valvola a sfera SUPERFILTER con filtro e magneti incorporati, filettatura F/F UNI ISO 228/1, leva in acciaio.



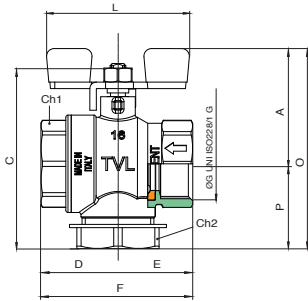
POS.	DENOMINAZIONE	MATERIALE	N°P
1	CORPO	Ottone CW617N-UNI EN 12165	1
2	MANICOTTO	Ottone CW617N-UNI EN 12165	1
3	SEDI DI TENUTA	PTFE	2
4	ASTA	Ottone CW614 UNI EN 12164	1
5	SFERA	Ottone CW617N-UNI EN 12165 cromato	1
6	O-RING	NBR	1
7	O-RING	FKM	1
8-9	FILTRO	AISI 304+Nylon	1
10	GUARNIZIONE PIANA	NBR	1
11	TAPPO	Ottone CW614 UNI EN 12164	1
12	LEVA	Acciaio zincato rivestito	1
13	DADO	Acciaio zincato	1
14	VITE	Inox	1
15	MAGNETE	Neodimio (12.000 gauss) NdFeB	1

MISURA	DN	CODICE	A	B	C	D	E	F	L	O	P	Ch1	Ch2	PN
3/4"	16	31041005	47,4	30,9	73,58	29	32,3	61,3	100	82,5	35,1	31	30	30
1"	20	31041006	50,8	34,5	80,5	34,5	35,6	70,1	100	89,5	38,7	38	38	30
1 1/4"	28	31041007	74	46,5	106	40	45	85	158	125,5	51,5	48	46	20
1 1/2"	36	31041008	80	52,5	118	45,5	52	97,5	158	137,5	57,5	54	55	20
2"	46	31041010	88,5	63,5	143	54	63	117	158	157	68,5	66	65	20



Art. 310420

Valvola a sfera SUPERFILTER con **filtro e magnete incorporati**, filettatura F/F UNI ISO 228/1, farfalla in acciaio.



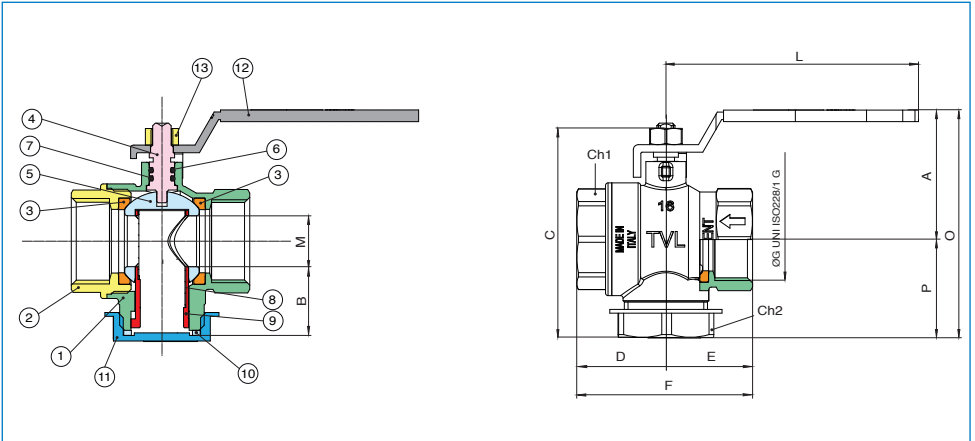
MISURA	DN	CODICE	A	C	D	E	F	L	O	P	Ch1	Ch2	PN
3/4"	16	31042005	47,4	73,58	29	32,3	61,3	100	82,5	35,1	31	30	30
1"	20	31042006	50,8	80,5	34,5	35,6	70,1	100	89,5	38,7	38	38	30

serie SUPERFILTER

Art. 310210



Valvola a sfera SUPERFILTER con **filtro incorporato**, filettatura F/F
UNI ISO 228/1, leva in acciaio.



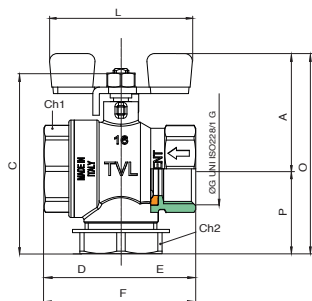
POS.	DENOMINAZIONE	MATERIALE	N°P
1	CORPO	Ottone CW617N-UNI EN 12165	1
2	MANICOTTO	Ottone CW617N-UNI EN 12165	1
3	SEDI DI TENUTA	PTFE	2
4	ASTA	Ottone CW614 UNI EN 12164	1
5	SFERA	Ottone CW617N-UNI EN 12165 cromato	1
6	O-RING	NBR	1
7	O-RING	FKM	1
8-9	FILTRO	AISI 304+Nylon	1
10	GUARNIZIONE PIANA	NBR	1
11	TAPPO	Ottone CW614 UNI EN 12164	1
12	LEVA	Acciaio zincato rivestito	1
13	DADO	Acciaio zincato	1

MISURA	DN	CODICE	A	B	C	D	E	F	L	O	P	Ch1	Ch2	PN
1/2"	12	31021004	44,2	66,2	24	26,7	50,7	100	75,2	31	25	24	30	30
3/4"	16	31021005	47,4	30,9	73,58	29	32,3	61,3	100	82,5	35,1	31	30	30
1"	20	31021006	50,8	34,5	80,5	34,5	35,6	70,1	100	89,5	38,7	38	38	30
1 1/4"	28	31021007	74	46,5	106	40	45	85	158	125,5	51,5	48	46	20
1 1/2"	36	31021008	80	52,5	118	45,5	52	97,5	158	137,5	57,5	54	55	20
2"	46	31021010	88,5	63,5	143	54	63	117	158	157	68,5	66	65	20

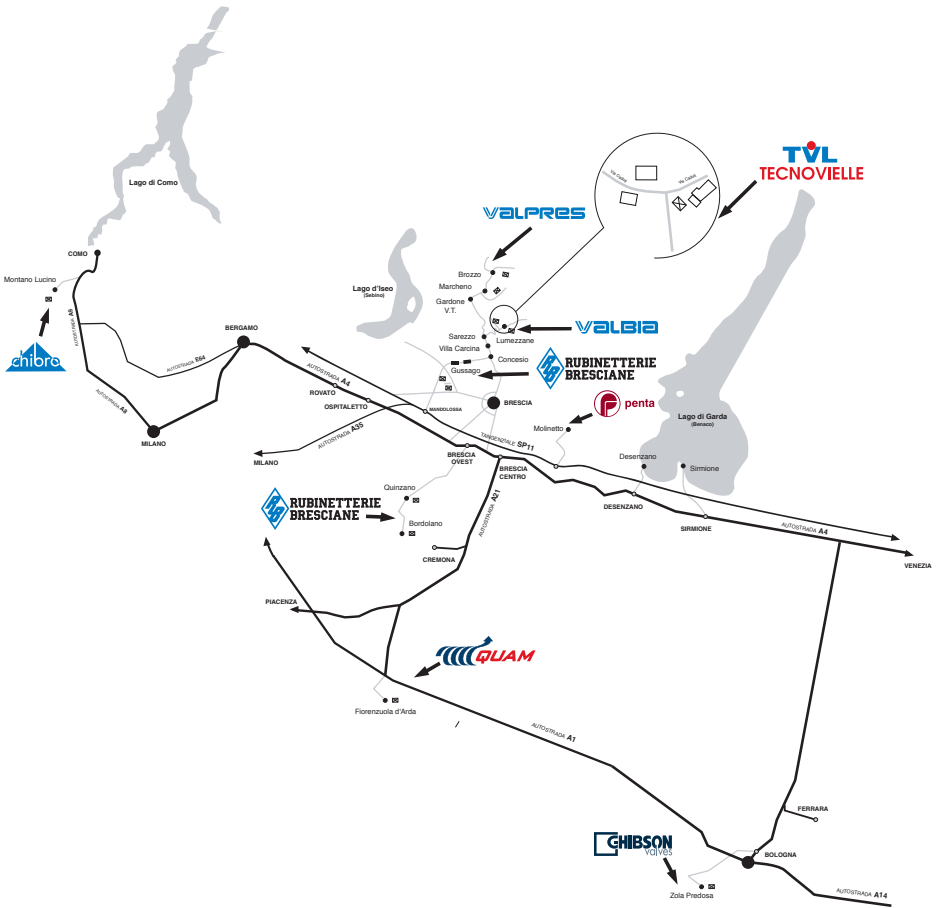


Art. 310220

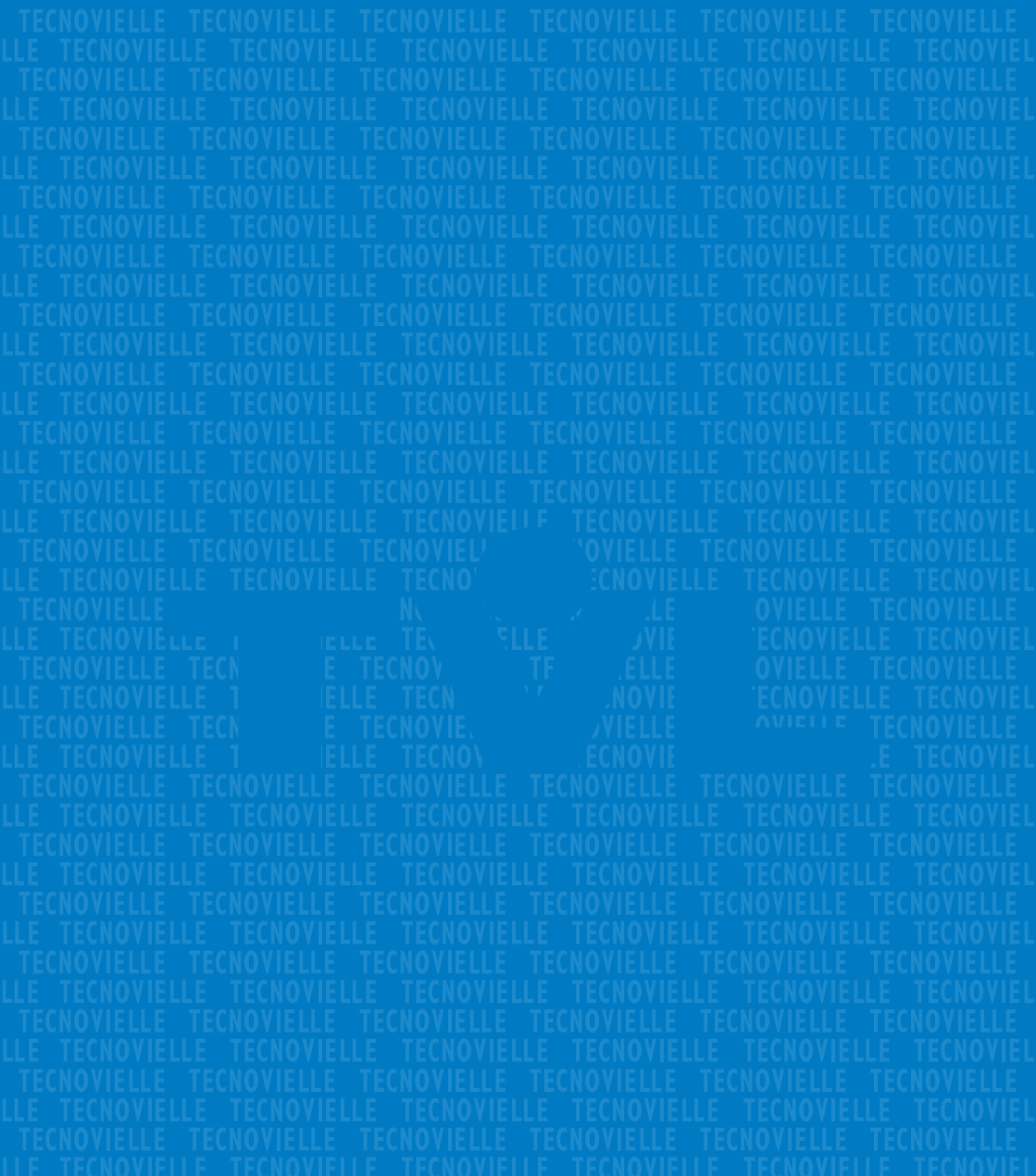
Valvola a sfera SUPERFILTER con **filtro incorporato**, filettatura F/F UNI ISO 228/1, farfalla in acciaio.



MISURA	DN	CODICE	A	C	D	E	F	L	O	P	Ch1	Ch2	PN
1/2"	12	31022004	44,2	66,2	24	26,7	50,7	100	75,2	31	25	24	30
3/4"	16	31022005	47,4	73,58	29	32,3	61,3	100	82,5	35,1	31	30	30
1"	20	31022006	50,8	80,5	34,5	35,6	70,1	100	89,5	38,7	38	38	30







TECNOVIELLE S.p.A.

Via Caduti, 2 - 25065 Lumezzane (BS) Italia



N. 45° 39' 29.1" - E. 10° 14' 46.5"

Tel. +39 030 8970600 - Fax +39 030 872945

www.tecnovielle.it - E-mail info@tecnovielle.it



CAT231002

© TECNOVIELLE S.p.A. 2023 Tutti i diritti riservati  e  sono marchi registrati.

Le caratteristiche riportate a catalogo possono essere oggetto di eventuali modifiche senza preavviso nell'ambito di un costante aggiornamento tecnologico.
La presente documentazione annulla e sostituisce tutte le edizioni precedenti.